

À ÍNCLITA COMISSÃO PERMANENTE DE LICITAÇÃO – MUNICÍPIO DE ÁGUA FRIA - BA

Ref.: Pregão Eletrônico n.º 50/2023

VENEZA EQUIPAMENTOS PESADOS S.A., pessoa jurídica de direito privado, inscrita no CNPJ/MF sob n.º 15.652.882/0001-47, com sede à Avenida Marechal Mascarenhas de Moraes, n.º 2.778, na cidade de Recife, Pernambuco, por seu representante legal, ao final assinado, com fulcro no item 24.2, do Edital do certame, bem como legislação aplicável à espécie, sobretudo Lei Federal n.14.133/2.021, vem, com o devido acatamento, apresentar **IMPUGNAÇÃO** em face dos termos contidos no edital supra referenciado, o que passará a fazer.

1 – BREVE HISTÓRICO

Pretende o município de Água Fria, por meio do processo licitatório n.º 276/2023, pregão epigrafado, a “Aquisição de escavadeira hidráulica sobre esteiras com potência líquida/bruta mínima de 175 hp”, em sessão pública designada para 20 de março de 2.024.

O equipamento está assim descrito:

Escavadeira hidráulica sobre esteiras nova, ano de fabricação 2023, com potência líquida/bruta mínima de 175 hp, turbo alimentado, com no mínimo 6 cilindros e certificação TIER III, sapatas de 700 mm no mínimo, lança de 5,60 metros no mínimo, braço de 2,90 metros no mínimo, com capacidade de caçamba de no máximo 1,20 metro cúbicos, força de escavação na caçamba mínima de 15.000 kgf, carro longo, com no mínimo 4.440 mm com no mínimo 49 sapatas para cada lado, velocidade de giro mínima de 11 rpm, cabine fechada, tipo rops/fops, com ar condicionado, rádio, com isolamento térmico, câmera traseira, martelo para saída de emergência, peso operacional de no mínimo 22.000 kg, com garantia no trem de força de no mínimo 24 meses, com duas velocidades de deslocamento sendo que na alta de no mínimo 5,3 km/h, tanque de combustível com capacidade mínima de 390 litros, tanque hidráulico com capacidade mínima de 210 litros, bomba de auto abastecimento, garantia mínima de 12 meses. Com todos os equipamentos de segurança e tráfego conforme as normas do DETRAN/CONTRAN.



Da análise do termo de referência, percebe-se que, comparativamente ao universo de equipamentos disponíveis no mercado brasileiro, o número de fornecedores aptos a atender plenamente às especificações é bastante reduzido, senão a apenas um fabricante, motivo pelo qual serve a presente para requerer reanálise do mesmo.

2 – ESPECIFICAÇÕES TÉCNICAS

Como dito acima, sendo realizada a comparação entre diversos equipamentos do tipo escavadeira hidráulica, verifica-se claramente que o Termo de Referência traz exigências **idênticas** ou muito próximas às características da escavadeira de marca XCMG, modelo XE225Br.

Para comprovação disso, basta breve análise do prospecto da fabricante, anexo à presente.

Ou seja, consideradas as marcas John Deere, Case, New Holland, Volvo e outras mais, nenhuma delas atenderá à plenitude ao mínimo necessário.

Ora, diante disto, vez que resta cerceada a competitividade na licitação, não poderá o edital permanecer desta forma.

3 - FUNDAMENTOS

Quanto ao tema, a Lei n.º 14.133/2.021 assim versa:

Art. 5º Na aplicação desta Lei, serão observados os princípios da legalidade, da **IMPESSOALIDADE**, da moralidade, da publicidade, da **EFICIÊNCIA**, do interesse público, da **PROBIDADE ADMINISTRATIVA**, da igualdade, do planejamento, da transparência, da eficácia, da segregação de funções, da motivação, da vinculação ao edital, do julgamento objetivo, da segurança jurídica, da razoabilidade, da **COMPETITIVIDADE**, da **PROPORCIONALIDADE**, da celeridade, da economicidade e do desenvolvimento nacional sustentável, assim como as disposições do Decreto-Lei nº 4.657, de 4 de setembro de 1942 (Lei de Introdução às Normas do Direito Brasileiro).

Por seu turno, indispensável a menção à Portaria n.º 8.678 SEGES/ME, de 19 de julho de 2.021, que dispõe que

Art. 15. Compete ao órgão ou entidade, quanto à interação com o mercado fornecedor e com associações empresariais:
(...)

IV - ESTABELECEM EXIGÊNCIAS SEMPRE PROPORCIONAIS AO OBJETO A SER CONTRATADO, para assegurar que as oportunidades sejam projetadas de modo a incentivar a **ampla participação de concorrentes potenciais**, incluindo novos entrantes e pequenas e médias empresas.

Finalmente, outro diploma disciplinador desta licitação, o Decreto n.º 3.555/00, criador da modalidade Pregão, assim reza:

Art. 3º Os contratos celebrados pela União, para a aquisição de bens e serviços comuns, serão precedidos, prioritariamente, de licitação pública na modalidade de pregão, **que se destina a garantir, por meio de disputa justa entre os interessados, a compra mais econômica, segura e eficiente.**

§ 2º Consideram-se bens e serviços comuns **aqueles cujos padrões de desempenho e qualidade possam ser objetivamente definidos no edital, por meio de especificações usuais praticadas no mercado.**

Art. 4º A licitação na modalidade de pregão é juridicamente condicionada aos princípios básicos da legalidade, **da impessoalidade, da moralidade, da igualdade**, da publicidade, da probidade administrativa, da vinculação ao instrumento convocatório, **do julgamento objetivo**, bem assim aos princípios correlatos da celeridade, **finalidade, razoabilidade, proporcionalidade, competitividade, justo preço, seletividade e comparação objetiva das propostas.**

Parágrafo único. As normas disciplinadoras da licitação serão sempre interpretadas em **favor da ampliação da disputa entre os interessados**, desde que não comprometam o interesse da Administração, a finalidade e a segurança da contratação.

Nesse sentido, é digno de nota que não podem ser consideradas aceitáveis determinadas exigências no termo de referência, posto que, por sua característica de extrema minúcia, acabam por alijar a competitividade do certame, ignorada por completo a proporcionalidade frente à pluralidade de fornecedores.

Exemplo disso é exigir-se da licitante propor equipamento “com capacidade de caçamba de no **máximo** 1,20 metro cúbicos”, “carro longo, com **no mínimo** **4.440 mm** com **no mínimo** **49 sapatas** para cada lado, velocidade de giro mínima de **11 rpm**”, “com duas velocidades de deslocamento sendo que na alta

de **no mínimo 5,3 km/h**", tanque de combustível com capacidade mínima de 390 litros, tanque hidráulico com capacidade mínima de 210 litros

Ora, qual é o critério objetivo para insculpir em edital valores como 5,3 km/hora? Ou então, as delimitações de 4.440 milímetros e 49 sapatas, números que evidentemente privilegiam marca específica?

Verifica-se que a municipalidade labora em erro, ainda que involuntariamente, ao estipular exigências notoriamente ilegais e restritivas, reduzindo o número de potenciais participantes do certame a apenas um.

4 – PEDIDOS

Diante de todos os fatos e argumentos legalmente respaldados acima, a empresa impugnante passa a requerer:

- i. Seja a presente impugnação, eis que tempestiva, recebida e julgada, lhe sendo conferido, desde logo, efeito suspensivo;
- ii. Sejam revistas as exigências técnicas mínimas, a fim de que a licitação venha a acudir maior número de licitantes interessadas, sem restrição a modelo ou fabricante específico;
- iii. Não sendo esse o entendimento, certifique a Comissão de Licitação o atendimento por mais equipamentos, de mesma categoria de especificações técnicas e valores de mercado similares;
- iv. Seja a impugnante, dos atos decisórios referentes a esta licitação, cientificada por intermédio do e-mail guilhermeafdepaula@gmail.com.

Termos em que pede deferimento.

Recife.Pe, 12 de março de 2.024.

GUILHERME
AUGUSTO
FERNANDES DE
PAULA:0585075794
5

Assinado de forma digital
por GUILHERME
AUGUSTO FERNANDES
DE PAULA:05850757945
Dados: 2024.03.12
14:20:26 -03'00'

Guilherme Augusto F. de Paula
CPF n.º 058.507.579-45
Procurador

ESCAVADEIRA HIDRÁULICA 200G



JOHN DEERE



A MELHOR
SOLUÇÃO



MAIS COM MENOS

Novo projeto de concha — desenvolvido com um ângulo de ataque melhorado em relação aos projetos anteriores — ajuda você a escavar e manusear mais material, em menos ciclos, produzindo mais em menos tempo do que nos modelos anteriores.



NA CABINE COMO EM SUA CASA

Silenciosa e espaçosa, a cabine possibilita ampla visibilidade do ambiente de trabalho. Inclui um assento confortável e ajustável. Além de, controles fáceis de operar. O monitor LCD mostra os dados vitais da máquina e possibilita acesso por senha do operador e do proprietário.



FEITO SOB MEDIDA

Oferecendo uma ampla gama de caçambas, para se adequar às suas especificações, a 200G possui conchas de 0,8m³ (1,05 jd³), 1,0m³ (1,31 jd³), e 1,2m³ (1,57 jd³).



ELEVE O SEU TRABALHO PARA UM OUTRO NÍVEL

Esteja você movimentando material, carregando caminhões ou escavando valas, a escavadeira John Deere 200G foi projetada para fazer tudo isso facilmente e proporcionar um consumo de combustível equilibrado. Os recursos inspirados no cliente incluem a tecnologia Powerwise Plus™ que potencializa o sistema hidráulico maximizando o desempenho sob demanda além de um novo design de caçamba que amplia as opções de capacidade fazendo com que a jornada diária pareça menos trabalhosa.



SEU TRABALHO, SEU CAMINHO

Combine a eficiência da máquina com a sua aplicação. O modo **Alta-Produtividade (HP)** aumenta a velocidade e respostas do sistema hidráulico para maximizar a movimentação de material. **Modo Potência (PWR)** equilibra velocidade hidráulica e economia de combustível para operação normal. **Modo Economia (ECO)** ajusta a velocidade do motor para economizar combustível em comparação com o modo PWR sem comprometer a produtividade no mesmo nível.



SOLUÇÕES DE SERVIÇO

JDLINK™ fornece dados e alertas da máquina em tempo real para ajudar a maximizar a produtividade, a eficiência e o tempo de atividade.

Usado com o exclusivo Service ADVISOR™ Remote, seu revendedor pode ler códigos, registrar dados de desempenho e até mesmo diagnosticar problemas na máquina sem enviar um técnico para o local de trabalho.



200G

ESPECIFICAÇÕES

Motor	200G		
Fabricante e Modelo	John Deere 4045H		
Padrão de Emissão Não Rodoviário	EPA Tier 3/EU Estágio IIIA		
Potência nominal líquida (ISO 9249)	95 kW (130 hp) a 1.900 rpm		
Cilindros	4		
Cilindrada	4,5 L (275 pol ³)		
Desempenho em rampas	70% (35 graus)		
Aspiração	Turboalimentado, refrigerador ar-ar		
Arrefecimento			
Ventilador do tipo sucção com acionamento direto, de alta eficiência e baixo ruído			
Trem de Força			
Propulsão de 2 velocidades com mudanças automáticas			
Velocidade Máxima de Deslocamento			
Baixa	3,4 km/h (2,1 mph)		
Alta	5,3 km/h (3,3 mph)		
Força na barra de tração	22.842 kg (50.357 lb.)		
Hidráulicos			
Centro aberto operado por piloto			
Bombas Principais	2 bombas de pistão axial e deslocamento variável		
Fluxo Máximo Nominal	191 L/m (50 gpm) x 2		
Bomba Piloto	1, de engrenagens		
Fluxo Máximo Nominal	33,6 L/m (8,9 gpm)		
Regulagem de pressão			
Marcha lenta	0, 3800 bar (551 psi)		
Lenta alta	0, 4000 bar (580 psi)		
Pressão de Operação do Sistema			
Circuito			
Implemento	34.300 kPa (4.975 psi)		
Deslocamento	34 500 kPa (5.004 psi)		
Giro	32 600 kPa (4.728 psi)		
Potência auxiliar	38 000 kPa (5.511 psi)		
Controles	Controles por piloto hidráulico com alavancas piloto de curso reduzido de baixo esforço e alavanca de desligamento		
Cilindros			
	<i>Diâmetro</i>	<i>Diâmetro da haste</i>	<i>Curso</i>
Lança (2)	120 mm (4,72 pol.)	85 mm (3,35 pol.)	1123 mm (44,21 pol.)
Braço (1)	125 mm (4,92 pol.)	90 mm (3,54 pol.)	1371 mm (53,98 pol.)
Caçamba (1)	105 mm (4,13 pol.)	75 mm (2,95 pol.)	1060 mm (41,73 pol.)
Elétrica			
Quantidade de baterias (12 V)	2		
Capacidade combinada da Bateria	1.500 CCA		
Capacidade do alternador	80 A		
Luzes de trabalho	2 alógenas (uma montada na lança e outra no chassi)		
Material Rodante			
Roletes (por lado)			
Transportador	2		
Esteira	7		
Sapatas (por lado)	46		
Esteira			
Ajustes	Hidráulica		
Guias	Centro		
Corrente	Selada e lubrificada		
Pressão Sobre o Solo	200G		
Sapatas com semi-garras triplas			
600 mm (24 pol.)	45 kPa (6,54 psi)		
700 mm (28 pol.)	0, 39 bar (5,60 psi)		
800 mm (32 pol.)	0, 34 bar (4,94 psi)		

200G *ESPECIFICAÇÕES*



Mecanismo de Giro

Giro

Rotação	12,8 rpm
Torque	51 000 Nm (37.500 lb.-ft.)

Servicibilidade

Capacidade de Recarga

Tanque de Combustível	320 L (84,5 gal)
Líquido de Arrefecimento do Motor	23,5 L (6,2 gal)
Óleo do Motor	14,5 L (4,0 gal)
Reservatório hidráulico	125 L (33,0 gal)
Sistema Hidráulico	220 L (58,1 gal)
Caixa de engrenagens	
Deslocamento (cada)	6,8 L (1,8 gal)
Giro	6,2 L (1,7 gal)
Acionamento da Bomba	0,9 L (1,0 qt)

Pesos Operacionais

Com tanque de combustível cheio; 79-kg (175 lb.) Operador; 1275-mm (50.2 in.), 1.2-m³ (1.57 jd³), 870-kg (1,918 lb.) Caçamba Serviço Pesado (Heavy-Duty); 3.21-m (10 ft. 6 in.) Braço; 3910-kg (8,620 lb.) Contra-peso; e 700-mm (28 in.) sapatas com semi-garras triplas de 800 mm (28 pol.)

Peso Operacional	20 205 kg (44.504 lb.)
------------------	------------------------

Componentes Opcionais

Material rodante com sapatas

semi-garras triplas

600 mm (24 pol.)	6752 kg (14.873 lb)
700 mm (28 pol.)	7257 kg (15.984 lb)
800 mm (32 pol.)	7541 kg (16.611 lb)

1 única da Lança (com cilindro do braço)	1526 kg (3.361 lb)
--	--------------------

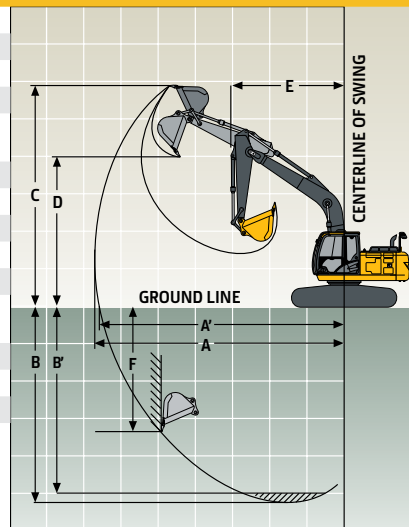
Cilindro do Braço e da Caçamba e Articulação

2,71 m (8 ft 10 pol.)	875 kg (1.927 lb)
3,21 m (10 ft 6 pol.)	943 kg (2.077 lb)

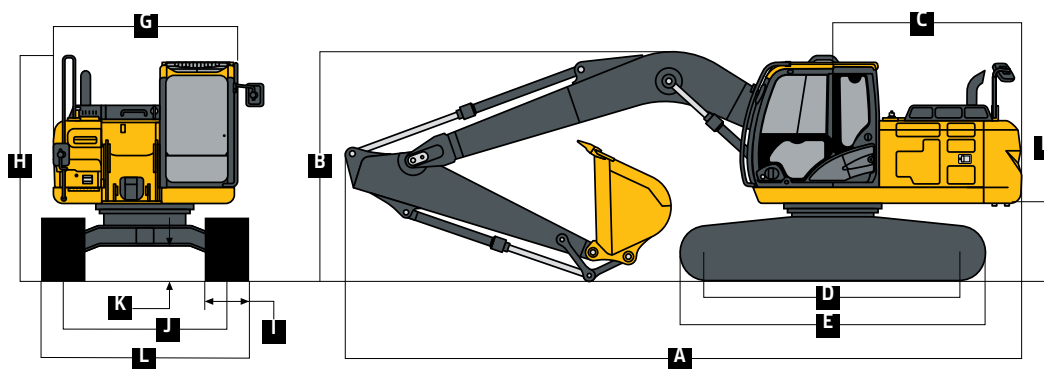
Cilindros de elevação da lança (2), peso total	326 kg (718 lb)
--	-----------------

Dimensões de Operação

Comprimento do Braço	<i>2,71 m (8 ft 10 pol.)</i>	<i>3,21 m (10 ft 6 pol.)</i>
Força de escavação do braço		
SAE	93 kN (20.906 lb.)	81 kN (18.240 lb.)
ISO	97 kN (21.842 lb.)	85 kN (19.108 lb.)
Força de escavação da caçamba (com caçamba 1.0-m ³ [1.31 jd ³])		
SAE	118 kN (25.526 lb.)	118 kN (25.526 lb.)
ISO	135 kN (30.348 lb.)	135 kN (30.348 lb.)
A Alcance máximo	9,43 m (30 ft 11 pol.)	9,94 m (32 ft 7 pol.)
A' Alcance máximo ao nível do solo	9,27 m (30 ft 5 pol.)	9,79 m (32 ft 1 pol.)
B Profundidade máxima de escavação	6,57 m (21 ft 7 pol.)	7,07 m (23 ft 2 pol.)
B' Profundidade máxima de escavação a 2,44 m (8 pés), fundo plano	6,32 m (20 ft 9 pol.)	6,87 m (22 ft 6 pol.)
C Altura máxima de corte	9,40 m (30 ft 10 pol.)	9,79 m (32 ft 1 pol.)
D Altura máxima de basculamento	6,57 m (21 ft 7 pol.)	6,93 m (22 ft 9 pol.)
E Raio mínimo de giro	3,13 m (10 ft 3 pol.)	3,13 m (10 ft 3 pol.)
F Parede vertical máxima	5,55 m (18 ft 3 pol.)	6,28 m (20 ft 7 pol.)



Dimensões da Máquina		200G	
Comprimento do Braço		2,71 m (8 ft 10 pol.)	3,21 m (10 ft 6 pol.)
A Comprimento Total		9,04 m (29 ft 8 pol.)	9,04 m (29 ft 8 pol.)
B Altura total		3,08 m (10 ft 1 pol.)	3,39 m (11 ft 1 pol.)
C Comprimento da extremidade traseira/raio de giro		2,55 m (8 ft 4 pol.)	2,55 m (8 ft 4 pol.)
D Distância entre a roda-guia/linha central da roda motriz		3,37 m (11 ft 1 pol.)	3,37 m (11 ft 1 pol.)
E Comprimento do material rodante		4,17 m (13 ft 8 pol.)	4,17 m (13 ft 8 pol.)
F Altura livre do contrapeso		1,03 m (3 ft 5 pol.)	1,03 m (3 ft 5 pol.)
G Largura do material rodante		2,48 m (8 pés 2 pol.)	2,48 m (8 ft 2 pol.)
H Altura da cabine		2,95 m (9 ft 8 pol.)	2,95 m (9 ft 8 pol.)
I Largura da esteira com sapatas semi-garras triplas		600 mm (24 in.) / 700 mm (28 in.) / 800 mm (32 in.)	
J Bitola		2,20 m (7 ft 3 pol.)	2,20 m (7 ft 3 pol.)
K Vão livre		450 mm (18 pol.)	450 mm (18 pol.)
L Largura total com sapatas semi-garras triplas			
	600 mm (24 pol.)	2,80 m (9 ft 2 pol.)	2,80 m (9 ft 2 pol.)
	700 mm (28 pol.)	2,90 m (9 ft 6 pol.)	2,90 m (9 ft 6 pol.)
	800 mm (32 pol.)	3,00 m (9 ft 10 pol.)	3,00 m (9 ft 10 pol.)



Capacidades de Levantamento

A letra em negrito indica a capacidade limitada do sistema hidráulico. A letra fina indica as capacidades limitadas de estabilidade em kg (lb). Todas as capacidades de elevação são baseadas na norma ISO 10567 (com potência auxiliar). Máquina sem caçamba; medida padrão; e situado em superfície firme e uniforme. A carga total inclui peso de cabos, gancho, etc. As referências não excedem 87% das capacidades hidráulicas ou 75% do peso necessário para a ponta da máquina.

DISTÂNCIA HORIZONTAL DESDE A LINHA DE CENTRO DA ROTAÇÃO

ALTURA DO PONTO DE CARGA	1,5 m (5 ft.)		3,0 m (10 ft.)		4,5 m (15 ft.)		6,0 m (20 ft.)		7,5 m (25 ft.)	
	Na frente	Na lateral	Na frente	Na lateral	Na frente	Na lateral	Na frente	Na lateral	Na frente	Na lateral
<i>Com braço 2.71-m (8 ft. 10 in.) e sapatas 600-mm (24 in.)</i>										
6,0 m (20 ft.)							4600	4350		
							(10.150)	(9.300)		
4,5 m (15 ft.)					5450	5450	5000	4250		
					(11.750)	(11.750)	(10.850)	(9.100)		
3,0 m (10 ft.)					7150	6100	5750	4050	4400	2950
					(15.350)	(13.150)	(12.450)	(8.750)	(9.450)	(6.300)
1,5 m (5 ft.)					8800	5700	5950	3850	4300	2850
					(19.000)	(12.250)	(12.800)	(8.350)	(9.250)	(6.150)
Linha do solo			4950	4950	8900	5450	5800	3750	4250	2800
			(11.450)	(11.450)	(19.150)	(11.750)	(12.450)	(8.050)	(9.100)	(6.000)
-1,5 m (-5 ft.)	5300	5300	8900	8900	8850	5400	5700	3700		
	(11.800)	(11.800)	(20.250)	(20.250)	(18.950)	(11.600)	(12.300)	(7.900)		
-3,0 m (-10 ft.)	9400	9400	13.350	10.200	8900	5450	5750	3700		
	(21.150)	(21.150)	(28.950)	(21.850)	(19.100)	(11.750)	(12.400)	(8.000)		
-4,5 m (-15 ft.)			10 750	10 500	7500	5650				
			(23.000)	(22.600)	(15.900)	(12.200)				
<i>Com braço 3.21-m (10 ft. 6 in.) e sapatas 600-mm (24 in.)</i>										
6,0 m (20 ft.)							4050	4050		
							(8.950)	(8.950)		
4,5 m (15 ft.)							4500	4300	3950	3050
							(9.850)	(9.250)	(8.150)	(6.500)
3,0 m (10 ft.)			9550	9550	6450	6200	5300	4100	4400	2950
			(20.300)	(20.300)	(13.900)	(13.400)	(11.550)	(8.850)	(9.500)	(6.350)
1,5 m (5 ft.)					8250	5750	5950	3900	4300	2850
					(17.800)	(12.450)	(12.850)	(8.400)	(9.250)	(6.150)
Linha do solo			5300	5300	8950	5450	5800	3750	4200	2750
			(12.200)	(12.200)	(19.200)	(11.800)	(12.450)	(8.050)	(9.100)	(5.950)
-1,5 m (-5 ft.)	4600	4600	8050	5350	8800	5350	5700	3650	4200	2750
	(10.250)	(10.250)	(18.300)	(18.300)	(18.900)	(11.500)	(12.250)	(7.850)	(9.000)	(5.900)
-3,0 m (-10 ft.)	7850	7850	12.350	10 050	8800	5350	5700	3650		
	(17.650)	(17.650)	(28.200)	(21.500)	(18.900)	(11.550)	(12.250)	(7.850)		
-4,5 m (-15 ft.)	12 300	12 300	11 900	10 300	8300	5500				
	(27.800)	(27.800)	(25.600)	(22.150)	(17.800)	(11.900)				

Capacidade de Levante (continuação)

200G

A letra em **negrito** indica a capacidade limitada do sistema hidráulico. A letra fina indica as capacidades limitadas de estabilidade em kg (lb). Todas as capacidades de elevação são baseadas na norma ISO 10567 (com potência auxiliar). Máquina sem caçamba; medida padrão; e situado em superfície firme e uniforme. A carga total inclui peso de cabos, gancho, etc. As referências não excedem 87% das capacidades hidráulicas ou 75% do peso necessário para a ponta da máquina.

ALTURA DO PONTO DE CARGA	DISTÂNCIA HORIZONTAL DESDE A LINHA DE CENTRO DA ROTAÇÃO										
	1,5 m (5 ft.)		3,0 m (10 ft.)		4,5 m (15 ft.)		6,0 m (20 ft.)		7,5 m (25 ft.)		
	Na frente	Na lateral	Na frente	Na lateral	Na frente	Na lateral	Na frente	Na lateral	Na frente	Na lateral	
Com braço 3.21-m (10 ft. 6 in.) e sapatas 700-mm (28 in.)											
6,0 m (20 ft.)								4050 (8.950)	4050 (8.950)		
4,5 m (15 ft.)								4500 (9.850)	4350 (9.400)	3950 (8.150)	3100 (6.650)
3,0 m (10 ft.)			9550 (20.300)	9550 (20.300)	6450 (13.900)	6300 (13.600)	5300 (11.550)	4150 (9.000)	4500 (9.650)	3000 (6.450)	
1,5 m (5 ft.)					8250 (17.800)	8250 (17.800)	6100 (13.100)	3950 (8.550)	4400 (9.450)	2900 (6.250)	
Linha do solo			5300 (12.200)	5300 (12.200)	9100 (19.550)	5550 (12.000)	5900 (12.700)	3800 (8.150)	4300 (9.250)	2850 (6.100)	
-1,5 m (-5 ft.)	4600 (10.250)	4600 (10.250)	8050 (18.300)	8050 (18.300)	8950 (19.250)	5450 (11.750)	5800 (12.450)	3700 (8.000)	4250 (9.150)	2800 (6.000)	
-3,0 m (-10 ft.)	7850 (17.650)	7850 (17.650)	12 350 (28.200)	10 200 (22.500)	9000 (19.300)	5450 (11.750)	5800 (12.500)	3700 (8.000)			
-4,5 m (-15 ft.)	12 300 (27.823)	12 300 (27.800)	11 900 (25.600)	10 500 (22.550)	8300 (17.800)	5600 (12.100)					

Caçambas

Está disponível uma linha completa de caçambas destinada às mais variadas aplicações. As forças de escavação estão com potência auxiliar. Caçambas equipadas de fábrica com dentes John Deere Série-TK. Bordas cortantes de reposição e uma variedade de dentes estão disponíveis através da seção de peças da John Deere. Lâminas cortantes laterais opcionais aumentam a largura das caçambas em 150 mm (6 pol.). As capacidades estão de acordo com as normas SAE.

Tipo de caçamba	Largura da caçamba		Capacidade da caçamba		Peso da caçamba		Força de escavação da caçamba		Força de escavação do braço 2.71 m (8 ft. 10 in.) (ISO 6015)		Força de escavação do braço 3.21 m (10 ft. 6 in.) (ISO 6015)		Raio de giro da caçamba		Número de Dentes
	mm	(pol.)	m ³	jd ³	kg	lb.	kN	lbf	kN	lbf	kN	lbf	mm	(pol.)	
Serviço Pesado	959	37,76	0,80	1,05	729	1.606	145,2	32.640	99,4	22.344	87,5	19.660	1508	59,37	4
	1129	44,44	1,00	1,31	800	1.762	135,5	30.471	97,2	21.842	85,7	19.266	1508	59,37	4
	1275	50,20	1,20	1,57	870	1.918	128,1	28.789	95,3	21.420	84,2	18.933	1508	59,37	5

Equipamento Adicional

Chave: ● Padrão ▲ Opcional ou Especial Consulte o seu concessionário John Deere para mais informações.

200G Motor

- Sistema de marcha lenta automática
- Baterias (2 – 12 V)
- Filtro de ar tipo elemento duplo
- Controle eletrônico do motor
- Autodesligamento programável
- Turbocompressor com alimentação arrefecida a ar
- Intervalo de troca de óleo do motor de 500 horas

Sistema Hidráulico

- Válvula limitadora para abaixar a lança e recolher o braço
- Seção de válvula hidráulica auxiliar
- Intervalo de troca de óleo hidráulica de 5.000 horas
- ▲ Controles elétricos e piloto auxiliar
- ▲ Kit indicador de restrição do filtro hidráulico

Material Rodante

- Motores de pistão axial com acionamento planetário
- Proteções do motor de propulsão
- ▲ Sapatas com semi-garras triplas de 600 mm (24 pol.)
- Roletes transportadores superiores (2)
- Sapatas com semi-garras triplas de 700 mm (28 pol.)
- ▲ Sapatas com semi-garras triplas de 800 mm (32 pol.)

Estrutura Superior

- Tela de detritos no painel lateral
- Filtros de óleo do motor e de combustível montados remotamente

Acessórios Dianteiros

- ▲ Braço de 2,71 m (8 ft 10 pol.)
- ▲ Braço de 3,21 m (10 ft 6 pol.)
- ▲ Caçamba Heavy-duty (Serviço Pesado), 0,8 m³ (1,05 jd³)
- ▲ Caçamba HD (serviço pesado), 1,0 m³ (1,31 jd³)
- ▲ Caçamba HD (serviço pesado), 1,2 m³ (1,57 jd³)
- ▲ Linhas auxiliares alta vazão para braço 2.71-m (8 ft. 10 in.)
- ▲ Linhas auxiliares alta vazão para braço 3.21-m (10 ft. 6 in.)

Iluminação

- Luzes de trabalho: Alógenas/1 montada na lança e outra no chassi
- ▲ 2 luzes montadas na cabine/1 montada no lado direito da lança / 1 montada sob o capô do motor

Posto do Operador

- Rádio AM/FM
- Controle automático de temperatura/ar condicionado/aquecedor/pressurizador

200G Posto do Operador(continuação)

- Seletores de modo (iluminados): Modos de potência (3)/Modos de deslocamento (2 com mudança automática)/Modo de trabalho (1)
- Monitor LCD multifuncional, colorido com: Capacidade de diagnóstico/capacidade de diversos idiomas/acompanhamento da manutenção/relógio /monitoramento do sistema com funções de alarme: Indicador da marcha lenta automática, luz indicadora de restrição no filtro de ar do motor, verificação do motor, luz indicadora de temperatura do líquido de arrefecimento com alarme sonoro, luz indicadora da pressão do óleo do motor com alarme sonoro, luz indicadora de carga fraca do alternador, indicador de alerta de código de falhas, exibição da taxa de combustível, indicador do modo do limpador, indicador de luzes de trabalho acesas e indicador do modo de trabalho
- Elétrica**
- Sistema de comunicação sem fio JDLINK™ (disponível em países específicos; consulte o seu concessionário para detalhes)
- Câmera de visão traseira



JOHN DEERE

Esta publicação foi compilada para circulação em âmbito mundial. As imagens aqui dispostas são meramente ilustrativas. Certas ilustrações e fotos de produtos podem incluir acessórios, opções e informações relacionados a valores, créditos e seguros, indisponíveis para algumas regiões.

As características, especificações, quantidades, itens opcionais igualmente são sujeitos à disponibilidade em determinadas regiões. Para mais informações, entre em contato com o distribuidor John Deere de sua região. A John Deere se reserva o direito de mudar as especificações e o projeto de todos os produtos descritos nesta publicação sem prévio aviso.



CPC 00050
Setembro/2019




JohnDeere.com.br/Construcao


XE225BR ESCAVADEIRA




 0800.7708866

 **XCMG**
www.xcmg-america.com

@xcmg_brasil 

XCMG Brasil Indústria 

XCMG Brasil Indústria 

SOBRE NOSSA EMPRESA

Desde 2004 no mercado brasileiro, a XCMG reafirma, cada dia mais, seu concreto investimento no território nacional e latino-americano. Referência ao importar produtos chineses no país, em 2014 a XCMG iniciou a sua linha de produção na cidade de Pouso Alegre/MG, que com sua localização estratégica na rodovia Fernão Dias, estreitou ainda mais os laços da marca com um mercado que, cada vez mais, exige qualidade, tecnologia e inovação.

Ocupando uma área de 1 milhão de m², dos quais 150 mil são de construção de galpões. São quatro galpões principais de produção e mais de 10 instalações auxiliares, gerando todas as condições necessárias para a preparação de peças, solda, usinagem, montagem e pintura.



Fábrica XCMG Brasil Indústria, em Pouso Alegre, Minas Gerais.

• PÓS-VENDAS

O Pós-vendas da XCMG é formado por uma equipe altamente treinada, e aptos a atender os clientes de forma rápida e eficaz. Optamos sempre pelo modo mais inteligente e estratégico visando em 1º lugar a satisfação do cliente, construindo um relacionamento sólido e duradouro.

Realizam manutenções preventivas e corretivas em todas as máquinas, além de entregas técnicas, treinamento de operação e manutenção.

Desde o momento em que a máquina é retirada da XCMG Brasil Indústria, a equipe se mantém disponível para atendê-lo, visando uma perfeita entrega técnica, e atendimento para revisões ou manutenções da maneira mais rápida e econômica possível.

• XCMG BANK

Com um amplo portfólio de produtos e soluções financeiras, o Banco XCMG tem o compromisso de oferecer a mais alta qualidade e excelência em seus serviços e atendimento exclusivo aos seus clientes, por meio de uma atuação ética, transparente e da solidez do Grupo XCMG, com foco no relacionamento ágil e sustentável de seus negócios.

Nesse sentido, o Banco XCMG traz vantagens competitivas, profundo conhecimento do segmento de atuação a ser explorado, agilidade operacional e custos competitivos de seus produtos, além da capacidade de customizar produtos financeiros para atender às necessidades específicas de seus clientes.



0800-940-5722

faleconosco@bancoxcmg.com.br

MISSÃO

Explorar tecnologia de engenharia e fornecer soluções para construção global e desenvolvimento sustentável.

VISÃO

Ser um empreendimento internacional de confiança e criação de valor.

VALORES

Qualidade, inovação, valor e responsabilidade.

ESCAVADEIRA XE225BR

A escavadeira, também chamada de escavadora, é um equipamento utilizado para escavar e mover grandes quantidades de material, como terra, pedras e afins. Representando, portanto, um equipamento fundamental para a construção civil e, principalmente, ao ramo de mineração, pode ser, ainda, útil em serviços rurais. O operador realiza o trabalho de dentro de uma cabine ligada à base, onde controla o braço e a esteira de movimentação. Pode ser conhecida principalmente pelo trabalho de escavação, no entanto, são inúmeras as funções que esse tipo de equipamento pode exercer. As escavadeiras XCMG foram pensadas estrategicamente para que a experiência na operação seja única e precisa, visando sempre o alto desempenho e a confiabilidade.



	Unidade	Parâmetro
Peso operacional	kg	22.100 - 22.500
Capacidade da caçamba (ISO 7451)	m³	1.2

MOTOR

Cummins QSB7 - Turbodiesel, Pós-Resfriado, Intercooler, 6 cilindros, 4 tempos, Injeção eletrônica direta, Refrigerado a água, Cilindrada 6.7L, 3 estágios de filtragem de combustível, Certificação Norma Tier III (Mar-I).

	Unidade	Parâmetro
Potencia bruta (SAE J1995)	kw/rpm (hp)	132/1750 (180)
Potencia líquida (SAE J1349)	kw/rpm (hp)	128/1750 (174)
Torque máximo/rpm	N.m	740/1250

SISTEMA HIDRÁULICO

2 bombas principais de pistões axiais de deslocamento variável

Válvula de retenção e sistema de amortecimento dos cilindros do braço e lança

Alavanca de segurança de travamento hidráulico

	Unidade	Parâmetro
Vazão máxima	L/min	2x209
Pressão do trabalho (com powerboost)	MPa	34.3/37
Pressão da válvula piloto	MPa	3.9
Pressão do sistema de traslação	MPa	37
Pressão do sistema de giro	MPa	28
Torque de giro	Knm	71.65
Cilindros da lança - Diâmetro x Curso	mm	120x1221
Cilindros do braço - Diâmetro x Curso	mm	135x1475
Cilindros da caçamba - Diâmetro x Curso	mm	115x1060

CABINE

Fechada com: ROPS com Sistema de ar condicionado quente e frio controlado eletronicamente, com isolamento térmico;

Assento ajustável com amortecimento bidirecional;

Apoio para os braços e encosto ajustáveis;

Para-brisa dianteiro pode ser aberto;

Para-brisa superior basculante;

Para sol;

Limpador e lavador de para-brisa;

Buzina;

O monitor LCD colorido pode exibir informações sobre o intervalo de substituição e horas de operação do pré-filtro hidráulico;

Controle com 2 alavancas tipo joystick;

Pedais de controle do deslocamento;

Porta-copos;

Gancho para casaco;

Tapete lavável;

Cinto de segurança;

Extintor de incêndio;

Alavanca de mudança de baixa e alta velocidade;

Interruptor de reforço de potência;

Teto solar basculante;

Luzes na cabine;

Acendedor de cigarros Rádio AM/FM/MP3, entrada USB e 02 alto-falantes;

Retrovisores externos;

Painel de instrumentos com as funções vitais do equipamento com: Indicadores de temperatura de água; temperatura do óleo do motor; pressão de óleo do motor, horímetro, nível de combustível; carga da bateria;

Alarme sonoro das funções vitais;

Trava das Portas;

Martelo para saída de emergência;

Nível de ruído externo de acordo com a norma ISO 6395.

FUNÇÃO PRINCIPAL

Interruptor de emergência de desligamento do motor

Motor e carcaça da bomba separadas por placas de proteção

Degraus e corrimões de segurança

Plataformas com placas antiderrapantes

Freio de estacionamento giratório

Retenção de sistema de giro

	Unidade	Parâmetro
Velocidade de deslocamento (alta/baixa)	km/h	5.3/2.9
Capacidade da inclinação	%	70
Velocidade de giro	r/min	11.6
Pressão sobre o solo	kPa	47.9
Força de desagregação da caçamba (com powerboost) (ISO 6015)	kN/kgf	149/15194
Força da desagregação do braço (com powerboost) (ISO 6015)	kN/kgf	111/11319
Força na barra de tração	kN/kgf	187/19069
Comprimento da lança	mm	5680
Comprimento do braço de penetração	mm	2910
Contrapeso	kg	4250

FREIOS

Sistema de freios totalmente hidráulico

SISTEMA ELÉTRICO

5 modos de operação

Chave geral para o sistema elétrico

Motor de partida

Luzes nos lados esquerdo e direito da lança

Luzes de trabalho no lado direito da cabine

Interruptor de desconexão da bateria

	Unidade	Parâmetro
Tensão	V	24
Alternador	A	70
Baterias	Ah/V	2 x 100/12

CAPACIDADES

	Unidade	Parâmetro
Tanque de combustível	L	400
Tanque hidráulico	L	220
Lubrificante motor	L	24
Liq. ref. do motor	L	26
Redutor de giro	L	5,3
Redutor de translação	L	2X4.2

CARRO INFERIOR

Armação central: Projeto do chassi em X

Sapatas da esteira: Sapatas com garras triplas

Números de roletes: 4 superiores, 16 inferiores

Translação: Motor de pistões axiais com deslocamento variável com freio hidráulico

Transmissão: Tipo hidrostática

Esteiras vedadas, lubrificadas e com ajuste hidráulico

	Unidade	Parâmetro
Nº. de sapatas	mm	2x47
Passo da corrente	mm	190

OPCIONAIS

Rompedor hidráulico, Kit terceira linha rompedor; Kit junção rompedor;

Monitoramento de controle de falhas de fábrica, manutenção, revisão e localização via satélite;

Bomba de auto abastecimento de combustível; Câmera de ré;

Sapatas: 600mm, 800mm;

FOPS;

Tomada 12V;

Luzes de trabalho na parte superior da cabine;

Espelho retrovisor no contrapeso;

Sistema automático de supressão de incêndio;

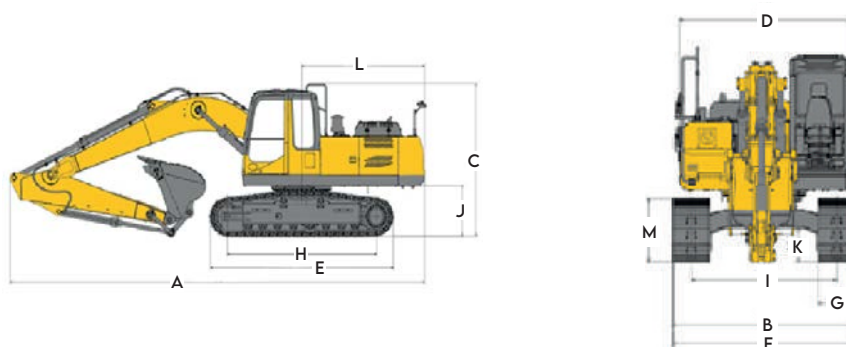
Capacidades da caçamba de escavação geral: 1 m³(terra);

Capacidade da caçamba reforçada (HD): 0.93/1.2 m³;

Capacidade da caçamba reforçada para rocha: 0.9/1.0 m³;

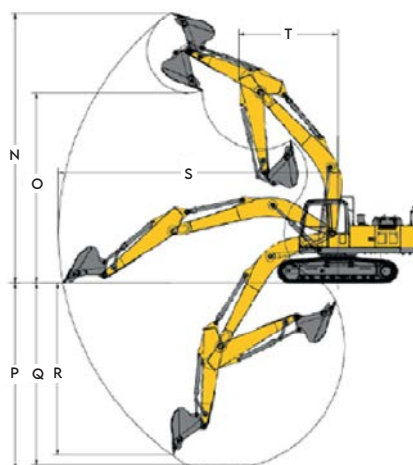
DIMENSÕES

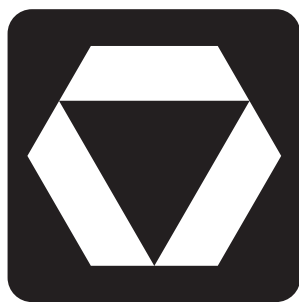
	Unidade	Parâmetro
A Comprimento	mm	9620
B Largura total (chassi sup. + acessórios)	mm	2990
C Altura	mm	3129
D Largura do chassi superior	mm	2830
E Comprimento de esteira	mm	4248
F Largura total da esteira	mm	3090
G Largura da sapata padrão	mm	700
H Comprimento da esteira no solo	mm	3458
I Comprimento dos centros da esteira	mm	2390
J Distância entre contrapeso e solo	mm	1087
K Distância do solo	mm	476
L Raio de rotação da parte traseira	mm	2890
M Altura da esteira	mm	940



FAIXA DE TRABALHO

	Unidade	Parâmetro
N Altura máxima de escavação	mm	9640
O Altura máxima de despejo	mm	6780
P Profundidade máxima de escavação	mm	6680
Q Profundidade máxima de corte	mm	6500
R Profundidade máxima de escavação vertical	mm	5715
S Alcance máximo de escavação	mm	9940
T Raio mínimo de giro	mm	3530





XCMG BRASIL INDÚSTRIA

Rodovia Fernão Dias - BR381 - KM 854/855 / Pouso Alegre - MG - CEP 37556-830 - Brasil / Tel.: +55 (35) 2102-0500

XCMG BRASIL - COMÉRCIO E SERVIÇOS

Av. Ladslau Kardos, 700 - Bairro dos Fontes, Guarulhos - SP - CEP 07250-125 - Brasil / Tel.: +55 (11) 2413.0500



As ilustrações não mostram necessariamente a versão padrão da máquina, devido a nossa política de melhoria contínua, reservamo-nos o direito de modificar as especificações e projeto sem aviso prévio ou obrigação de qualquer espécie. Certos produtos podem estar indisponíveis em algumas regiões. Consulte a XCMG ou revendedor autorizado mais próximo para verificar disponibilidade ou esclarecer dúvidas.

PROCURAÇÃO

OUTORGANTE: **VENEZA EQUIPAMENTOS PESADOS S.A.**, pessoa jurídica de direito privado, por sua matriz, inscrita no CNPJ/MF sob n.º 15.652.882/0001-47, com sede à Avenida Marechal Mascarenhas de Moraes, n.º 2.778, na cidade de Recife, Estado de Pernambuco, e por suas filiais, inscritas no: a) CNPJ sob n.º 15.652.882/0002-28, com sede à Rodovia BR 116, Km 11, n.º 2.656, na cidade de Fortaleza, Estado do Ceará; b) CNPJ sob n.º 15.652.882/0003-09, com sede à Rodovia BR 122/428, Km 6, sala n.º 2, na cidade de Petrolina, Estado do Pernambuco; c) CNPJ sob n.º 15.652.882/0004-90, com sede Rodovia BR 101, km 158, s/n.º, sala 2, na cidade de Bayeux, Estado da Paraíba; d) CNPJ sob n.º 15.652.882/0006-51, com sede à Rua Doutor Altino Teixeira (Porto Seco Pirajá), n.º 777, na cidade de Salvador, Estado da Bahia; e) CNPJ sob n.º 15.652.882/0007-32, com sede à Rodovia Engenheiro Ermenio de Oliveira Penteado (SP-075) - marginal norte, km 59,8, s/n.º, na cidade de Indaiatuba, Estado de São Paulo; f) CNPJ sob n.º 15.652.882/0009-02, com sede à Avenida Percy Gandini, n.º 1.905, na cidade de São José do Rio Preto, Estado de São Paulo e g) CNPJ sob n.º 15.652.882/0010-38, com sede à Avenida Enedino Alves da Paixão, n.º 2.486, na cidade de Luís Eduardo Magalhães, Estado da Bahia, por sua representante legal, na forma de suas disposições estatutárias, a senhora Maria Aparecida Hacker de Melo, brasileira, casada, portadora do R.G. n.º 2293886 SSP/Pe, inscrita no CPF/MF sob n.º 362.123.424-15, com endereço profissional à Avenida Mascarenhas de Moraes, n.º 2.778, bairro Imbiribeira, na cidade de Recife, Estado do Pernambuco, sócia-administradora da OUTORGANTE.

OUTORGADO: **Guilherme Augusto Fernandes de Paula**, brasileiro, casado, portador do RG n.º 6.114.585-0 SSP/PR e inscrito no CPF/MF sob n.º 058.507.579-45, com endereço à Rua Antonio de Paula Chanosky, n.º 40, na cidade de Curitiba, estado do Paraná, CEP 82310-030.

PODERES: Específicos para representar a empresa em Licitações Públicas, municipais, distritais, estaduais ou federais, podendo promover e requerer cadastramentos em plataformas de licitações eletrônicas, apresentar-se para credenciamento, protocolar envelopes, assinar propostas, ofertar preços e quantidades, dar lances, prestar declarações e subscrever documentos, bem como participar de todos os atos referentes a cada licitação, presencial ou eletrônica, inclusive para apresentar impugnações ou pedidos de esclarecimentos e interpor recursos, oferecer razões ou contrarrazões e pedido de reconsideração de decisões administrativas.

Procuração válida até 31 de dezembro de 2.024.

Recife.Pe, 11 de janeiro de 2024.

MARIA APARECIDA
HACKER DE
MELO:36212342415

Assinado de forma digital por
MARIA APARECIDA HACKER
DE MELO:36212342415
Dados: 2024.01.11 16:03:47
-03'00'

VENEZA EQUIPAMENTOS PESADOS S.A.
Maria Aparecida Hacker de Melo
R.G. n.º 2293886 – SSP.Pe
C.P.F. n.º 362.123.424-15
Sócia Administradora



http://assinador.pscs.com.br/assinadorweb/autenticacao?chave1=4WjXt3M0C-6dm90TTBRng&chave2=bivYHKotZxwAGXcK14FdLw
ASSINADO DIGITALMENTE POR: 79688101400-JATHIACY SANSONIO TAVARES|07515413468-JOSE MARCOS FERREIRA DE MELO
36212342415-MARIA APARECIDA HACKER DE MELO

ATA DE ASSEMBLEIA GERAL EXTRAORDINÁRIA DOS SÓCIOS ACIONISTAS DA SOCIEDADE ANÔNIMA “VENEZA EQUIPAMENTOS PESADOS S/A”, REALIZADA EM DATA DE 02 DE MARÇO DE 2022.

**CNPJ/ME Nº 15.652.882/0001-47
NIRE 26300020645**

Às 14h00 (catorze) horas do 02º (segundo) dia do mês de março do ano de 2022 (dois mil e vinte e dois), reunidos em primeira convocação, na Avenida Marechal Mascarenhas de Moraes, nº 2778, sala 02, no Bairro da Imbiribeira, na Cidade do Recife, capital do Estado de Pernambuco, CEP 51200-000, estiveram presentes todos os titulares dos direitos sobre todas as ações representativas da integralidade do capital social da **VENEZA EQUIPAMENTOS PESADOS S/A**, pessoa jurídica de direito privado sob a forma de sociedade empresária anônima, inscrita no CNPJ/ME sob o nº 15.652.882/0001-47, como se verifica das assinaturas apostas no livro próprio de Registro de Presenças, indicando o seu nome, nacionalidade, residência e a quantidade de ações de que são titulares, sendo ainda conferidos com o boletim de subscrição e demais documentos hábeis, a saber (“I”, “II” e “III”):

(I) MARIA APARECIDA HACKER DE MELO, brasileira, casada sob o regime da comunhão universal de bens, zootécnica, sócia e Diretora Presidente desta empresa, portadora da Cédula de Identidade nº 2293886/SSP-PE, inscrita no CPF/ME sob o nº 362.123.424-15, residente na Avenida Boa Viagem, nº 2454, apto. 801, Bairro de Boa Viagem, na Cidade do Recife, capital do Estado de Pernambuco, CEP 51020-000, e o **(II) ESPÓLIO DE MARCOS HACKER DE MELO (CPF/ME 051.684.544-61)**, neste ato representado pelo seu inventariante, devidamente nomeado e compromissado nos autos do inventário judicial nº 0080681-22.2020.8.17.2001, em trâmite perante a 01ª Vara de Sucessões e Registros Públicos do Recife/PE, **José Marcos Ferreira de Melo**, brasileiro, casado sob o regime da comunhão universal de bens, empresário, portador da Cédula de Identidade nº 896869/SSP-PE, inscrito no CPF/ME sob o nº 075.154.134-68, residente na Avenida Boa Viagem, nº 2454, apto. 801, Bairro de Boa Viagem, na Cidade do Recife, capital do Estado de Pernambuco, CEP 51020-000. E também esteve presente o não sócio e Diretor Comercial, **JATHIACY SANSONIO TAVARES**, brasileiro, casado sob o regime da comunhão parcial de bens, administrador de empresas, portador da Cédula de Identidade nº 5.005.110/SSP-PE, inscrito no CPF/ME sob o nº 796.881.014-00, residente na rua Nicarágua, nº 421, bloco Colibri, apto. 112, Bairro de Boa Esperança, na Cidade de Indaiatuba, Estado de São Paulo, CEP 13339-250, o qual, frente à inexistência de conselho de administração e conselho fiscal instalado, convocou e instalou a presente assembleia geral extraordinária, em atendimento ao art. 123 da Lei 6404/76 e ao art. 26 do estatuto social da **VENEZA EQUIPAMENTOS PESADOS S/A**. Assumiu a presidência desta assembleia geral extraordinária a sócia **Maria Aparecida Hacker de Melo**, que nomeou, como Secretário, a mim, **Jathiacy Sansonio Tavares**. Composta a mesa, a Senhora Presidente determinou, o que fiz como Secretário, que deveria ser esclarecido que, em virtude da presença de todos os titulares dos direitos sobre todas as ações representativas da integralidade do capital social

21/03/2022



http://assinador.pscs.com.br/assinadorweb/autenticacao?chave1=4WjX3M0C-6Dm90TTBRng&chave2=bivYHKotZXWAGXcK14FdLw
ASSINADO DIGITALMENTE POR: 79688101400-JATHIACY SANSONIO TAVARES|07515413468-JOSE MARCOS FERREIRA DE MELO
36212342415-MARIA APARECIDA HACKER DE MELO

e da prévia ciência de todos a respeito da ordem do dia, ficou dispensada a publicação em jornal(is) do edital de convocação para esta assembleia geral extraordinária. A Senhora Presidente, a seguir, reiterou que esta assembleia geral extraordinária tem, como ordem do dia e objetivo, deliberar sobre a criação da filial nº 08 da Companhia, situada na Avenida Presidente Dutra, nº 1320 "B", Bairro Ponto Central, na cidade de Feira de Santana, Estado da Bahia, CEP: 44075-516. Passando, em seguida, à matéria integrante da ordem do dia, foi posta, antes de ser votada, em discussão entre todos os titulares dos direitos sobre todas as ações representativas da integralidade do capital social da referida empresa, durante tempo suficiente ao esclarecimento de dúvidas e às colocações que entendessem pertinentes. E, uma vez esgotadas todas as discussões, esclarecidas todas as dúvidas e realizada a votação, deliberou-se e se aprovou, pela unanimidade de todos os titulares dos direitos sobre todas as ações representativas da integralidade do capital social criação da filial nº 08 da Companhia, situada na Avenida Presidente Dutra, nº 1320 "B", Bairro Ponto Central, na cidade de Feira de Santana, Estado da Bahia, CEP: 44075-516, assim como se deliberou e se aprovou, igualmente pela unanimidade de todos os titulares dos direitos sobre todas as ações representativas da integralidade do capital social, a alteração dos artigos correspondentes do Estatuto Social, ao final consolidado. Nada mais havendo a tratar, a Senhora Presidente deu por encerrada esta assembleia geral extraordinária, pedindo aos presentes que aguardassem no recinto pelo tempo necessário à lavratura da presente ata, o que fez, como Secretário. Reaberta a sessão, a ata foi lida, achada conforme e assinada por todos os titulares dos direitos sobre todas as ações representativas da integralidade do capital social da **VENEZA EQUIPAMENTOS PESADOS S/A**, sendo lavrada no Livro de Atas das Assembleias Gerais [arts. 100 (IV) e 130 (*caput*), Lei 6404/76].

Recife/PE, 02 de março de 2022.

MARIA APARECIDA HACKER DE MELO
Presidente da assembleia, sócia e Diretora Presidente da Companhia

ESPÓLIO DE MARCOS HACKER DE MELO
Titular dos direitos sobre todas as ações deixadas pelo sócio falecido
Marcos Hacker de Melo, representado pelo inventariante José Marcos
Ferreira de Melo

JATHIACY SANSONIO TAVARES
Secretário da assembleia e Diretor Comercial da Companhia



http://assinador.pscs.com.br/assinadorweb/autenticacao?chave1=4WjXt3M0C-6dm90TTBRng&chave2=bivYHKotZxwAGXcK14FdLw
ASSINADO DIGITALMENTE POR: 79688101400-JANTHACY SANSONIO TAVARES | 07515413468 - JOSE MARCOS FERREIRA DE MELO
36212342415-MARIA APARECIDA HACKER DE MELO

CONSOLIDAÇÃO DO ESTATUTO SOCIAL DA “VENEZA EQUIPAMENTOS PESADOS S/A”, APROVADO EM ASSEMBLÉIA GERAL EXTRAORDINÁRIA, REALIZADA EM DATA DE 02 DE MARÇO DE 2022.

Capítulo I

Denominação, Sede, Foro, Objeto Social e Prazo de Duração.

Art. 1º - Fica constituída a sociedade por ações denominada **VENEZA EQUIPAMENTOS PESADOS S/A**, aqui doravante designada simplesmente de SOCIEDADE, que será regida pelo presente Estatuto, pela Lei nº 6.404, de 15 de dezembro de 1976 (Lei das Sociedades Anônimas), suas alterações e demais disposições legais aplicáveis à espécie.

Art. 2º - A Sociedade tem sede na Avenida Marechal Mascarenhas de Moraes, nº 2778, sala 02, Bairro da Imbiribeira, na Cidade do Recife, capital do Estado de Pernambuco, CEP 51200-000, e 7 (sete) estabelecimentos filiais nos endereços adiante relacionados, podendo abrir e encerrar filiais, escritórios, e quaisquer outros estabelecimentos, bem como nomear representantes, em qualquer parte do território nacional, com ou sem destaque do capital social, por deliberação da Assembléia Geral dos Acionistas. **Filial nº 01** – Rodovia Engenheiro Ermênio de Oliveira Penteado (SP 075) Marginal Norte, KM 59,8, Bairro de Helvetia, no Município de Indaiatuba, Estado de São Paulo, CEP 13.337-300, NIRE 3590448683-3 e CNPJ 15.652.882/0007-32; **Filial nº 02** – BR 101, Km 158, s/nº, sala 2, Bairro Alto da Boa Vista, na Cidade de Bayeux, Estado da Paraíba, CEP 58306-000, **Filial nº 03** - Rodovia BR 122/428 Km 6 S/nº, Sala 2, Bairro Dom Avelar, CEP: 56.320-700, na cidade de Petrolina, Estado de Pernambuco; **Filial nº 04** – Rodovia BR 116, nº 2656, “A” Bairro Parque Santa Maria, CEP: 60.850-012, NIRE 23900502605 e CNPJ 15.652.882/0002-28, na cidade de Fortaleza, capital do Estado do Ceará; **Filial nº 05** - localizada na Rodovia BR 324, nº 220, Bairro Porto Seco Piraja, na Cidade de Salvador, Estado da Bahia, CEP 41233-030, NIRE 29901108906 e CNPJ 15.652.882/0006-51; **Filial nº 06** - Avenida Percy Gandini nº 1905, Bairro Vila Toninho, na cidade de São Jose do Rio Preto, Estado de São Paulo, CEP 15.077-000, NIRE 35905482220 e CNPJ 15.652.882/0009-02; **Filial nº 07** - Avenida Enedino Alves da Paixao nº 2486, Bairro Cidade Santa Cruz, na cidade de Luis Eduardo Magalhaes no Estado da Bahia, CEP 47.850-000; e **Filial nº 08** - Avenida Presidente Dutra, nº 1320 "B", Bairro Ponto Central, na cidade de Feira de Santana, Estado da Bahia, CEP: 44075-516.

Art. 3º - A matriz e suas filiais nº. 02, 03, 04, 05, 06, 07 e 08 tem por objeto social:

- a) o comércio de máquinas e equipamentos para terraplenagem, mineração e construção, parte e peças;
- b) o comércio de empilhadeiras;
- c) aluguel de máquinas e equipamentos para terraplenagem, mineração e construção, sem operador;
- d) aluguel de empilhadeiras;



- e) prestação de serviços de manutenção e reparação de máquinas e equipamentos de terraplenagem, pavimentação e construção;
- f) prestação de serviços de manutenção de empilhadeiras;
- g) prestação de serviços de agenciamento de máquinas e equipamentos para terraplenagem, mineração e construção;
- h) prestação de serviços de agenciamento de empilhadeiras;
- i) representação comercial de: 1) máquinas e equipamentos de terraplanagem, mineração e construção, parte e peças; 2) e de empilhadeiras;
- j) importação e exportação de: 1) máquinas e equipamentos de terraplanagem, mineração e construção, parte e peças; 2) e de empilhadeiras; e
- k) a participação em outras Sociedades, bem como de empreendimentos determinados, como acionista ou quotista, ostensiva ou oculta.

A filial 01 tem por objeto social:

- a) o comércio de máquinas e equipamentos para terraplenagem, mineração e construção, parte e peças;
- b) o comércio de empilhadeiras;
- c) aluguel de máquinas e equipamentos para terraplenagem, mineração e construção, sem operador;
- d) aluguel de empilhadeiras;
- e) prestação de serviços de manutenção e reparação de máquinas e equipamentos de terraplenagem, pavimentação e construção;
- f) prestação de serviços de manutenção de empilhadeiras;
- g) prestação de serviços de agenciamento de máquinas e equipamentos para terraplenagem, mineração e construção;
- h) prestação de serviços de agenciamento de empilhadeiras;
- i) representação comercial de: 1) máquinas e equipamentos de terraplanagem, mineração e construção, parte e peças; 2) e de empilhadeiras;
- j) importação e exportação de: 1) máquinas e equipamentos de terraplanagem, mineração e construção, parte e peças; 2) e de empilhadeiras; e
- k) a participação em outras Sociedades, bem como de empreendimentos determinados, como acionista ou quotista, ostensiva ou oculta.
- l) Armazéns gerais;

Art. 4º - A Sociedade durará por prazo indeterminado, ressalvadas as hipóteses de dissolução previstas em lei e no presente Estatuto Social, iniciando suas atividades a partir do registro e arquivamento do presente Estatuto no registro público mercantil.

Capítulo II Capital e Ações.

Art. 5º - O capital social é de R\$ 27.080.000,00 (vinte e sete milhões e oitenta mil reais), totalmente subscrito e integralizado, em dinheiro, moeda legal e corrente nacional, dividido em 27.080.000,00 (vinte e sete milhões e oitenta mil) ações ordinárias nominativas, sem valor nominal, com direito a voto nas assembleias gerais.



Art. 6º - A cada ação corresponderá um voto nas deliberações sociais.

§1º - Qualquer emissão de novas ações deverá ser feita por deliberação da Assembléia Geral, pelos acionistas que representem no mínimo 90% (noventa por cento) do capital social votante, devendo pela mesma ser fixado o preço das ações e demais condições, assegurado aos acionistas, na proporção do número de ações que possuírem, direito de preferência na subscrição de novas ações, inclusive nas sobras, observado o disposto no Art. 171, da Lei nº 6.404/76.

§2º - O capital social da Sociedade, respeitado o disposto no parágrafo primeiro acima, poderá ser aumentado pela subscrição de novas ações, com integralização em dinheiro ou através da incorporação de créditos, bens e direitos susceptíveis de avaliação ou por qualquer outra forma legalmente permitida, mediante deliberação dos sócios que representem no mínimo 90% (noventa por cento) do capital social votante.

§ 3º - É assegurado, também, aos acionistas, na proporção do número de ações que possuírem, o direito de preferência para a aquisição, em igualdade de condições com terceiros, das ações de acionistas que pretenderem alienar as suas ações, devendo este direito ser exercido no prazo de 30 (trinta) dias da data da comunicação da intenção de venda, com as condições da mesma, ressalvada a possibilidade de algum acionista, por interesse próprio, alienar suas ações por venda a uma sociedade ou por incorporação ao capital de uma sociedade das quais seja sócio ou acionista, juntamente com terceiros pertencentes ao mesmo grupo econômico do qual faça parte, hipótese na qual não haverá direito de preferência para a aquisição destas ações pelos demais acionistas.

§4º - O prazo de decadência para o exercício do direito de preferência quando da emissão de novas ações é de 30 (trinta) dias, contado da data do aviso das condições de subscrição.

§5º - Nos casos de reembolso de ações, previstos em lei, o valor a ser pago será o valor do patrimônio líquido contábil das ações, segundo os critérios fixados na Lei nº 6.404/76.

Capítulo III **ADMINISTRAÇÃO DA SOCIEDADE**

Art. 7º - A administração da Sociedade será exercida pela Diretoria, na forma da Lei e deste Estatuto Social.

Parágrafo Único - Exceto as despesas de encargos tributários e demais obrigações principais ou acessórias definidas em lei, quaisquer despesas administrativas serão levadas previamente à aprovação da Diretoria.



Seção I – Diretoria.

Art. 8º – A Diretoria será composta por 4 (quatro) diretores, acionistas ou não, eleitos pela Assembléia Geral, com mandato de 3 (três) anos, podendo ser reeleitos, com as designações de **DIRETOR PRESIDENTE, DIRETOR EXECUTIVO, DIRETOR COMERCIAL e DIRETOR DE GESTÃO ESTRATÉGICA**, os quais receberão, cada um, a título de pró-labore mensal, o valor estabelecido pela maioria dos acionistas, assegurada uma remuneração mínima equivalente a um salário mínimo.

Art. 9º - Os diretores permanecerão nos cargos até a investidura dos novos diretores eleitos.

Art. 10 - A Diretoria reunir-se-á, ordinariamente, uma vez por ano, e extraordinariamente, sempre que necessário e quando convocada por qualquer um dos diretores, com a presença da totalidade de seus membros.

Parágrafo Único - Todas as resoluções ou deliberações serão lavradas, em forma de sumário ou por extenso, como couber, no livro de Atas das Reuniões da Diretoria.

Art. 11 - Em caso de vacância de um dos cargos de Diretor deverá ser convocada uma Assembléia Geral Extraordinária dos acionistas, no prazo de 30 (trinta) dias da data da vacância, para eleição do substituto, indicado pelo acionista representado pelo substituído.

Art. 12 - A Diretoria tem as atribuições e os poderes que lhe forem conferidos por lei e pelo presente estatuto social para assegurar o regular funcionamento da Sociedade, competindo-lhe especialmente:

§ 1º - Cabe ao DIRETOR PRESIDENTE:

- (a) fixar a política administrativa e financeira, bem como deliberar sobre a orientação administrativa dos negócios, organizando planos gerais do desenvolvimento da Sociedade, de acordo com as diretrizes estabelecidas pela Assembléia Geral dos Acionistas e pelo presente Estatuto Social;
- (b) determinar as providências que assegurem a rigorosa execução das suas resoluções;
- (c) convocar a Assembléia Geral Ordinária e, quando necessária, a Assembléia Geral Extraordinária;
- (d) conceder licenças a quaisquer de seus membros;
- (e) solucionar as dúvidas e divergências suscitadas no exercício das competências de seus membros;
- (f) apresentar à Assembléia Geral Ordinária seu relatório, bem como as demonstrações financeiras;
- (g) observar e fazer cumprir este Estatuto, bem como fazer cumprir as deliberações das assembleias gerais;



- (h) zelar pelo pontual pagamento dos tributos devidos pela Sociedade, determinando as providências necessárias a tanto;
- (i) comprar, vender, alienar, alugar, hipotecar bens e direitos patrimoniais, móveis ou imóveis;
- (j) abrir, movimentar e encerrar contas correntes bancárias e de investimentos em quaisquer estabelecimentos da rede pública ou particular, assim como emitir, endossar e aceitar cheques, ordens de saque e transferências, duplicatas, notas promissórias, letras de câmbio, conhecimentos de transporte e quaisquer outros títulos e papéis;
- (k) admitir e demitir empregados;
- (l) representar a Sociedade ativa e passivamente, judicial ou extrajudicialmente, perante as repartições públicas federais, estaduais e municipais, autarquias, empresas de serviços públicos e quaisquer outros órgãos do poder público; e
- (m) exercer outras atribuições legais ou que lhe sejam conferidas pela Assembléia Geral.

§ 2º - Cabe ao DIRETOR EXECUTIVO:

- (a) Em conjunto com o Diretor Presidente: fixar a política administrativa e financeira, bem como deliberar sobre a orientação administrativa dos negócios, organizando planos gerais do desenvolvimento da Sociedade, de acordo com as diretrizes estabelecidas pela Assembléia Geral dos Acionistas e pelo presente Estatuto Social;
- (b) representar a Sociedade ativa e passivamente, judicial ou extrajudicialmente, perante as repartições públicas federais, estaduais e municipais, autarquias, empresas de serviços públicos e quaisquer outros órgãos do poder público;
- (c) admitir e demitir empregados;
- (d) observar e fazer cumprir este Estatuto, bem como fazer cumprir as deliberações das assembleias gerais; e
- (e) exercer outras atribuições legais ou que lhe sejam conferidas pela Assembléia Geral.

§ 3º - Cabe ao DIRETOR COMERCIAL:

- (a) observar e fazer cumprir este Estatuto, bem como fazer cumprir as deliberações das assembleias gerais;
- (b) fixar, com a anuência dos Diretores Presidente e Executivo, as diretrizes comerciais da Sociedade dando-lhe aplicabilidade;
- (c) selecionar, contratar e demitir funcionários; e
- (d) exercer outras atribuições legais ou que lhe sejam conferidas pela Assembléia Geral.

§ 4º - Cabe ao DIRETOR DE GESTÃO ESTRATÉGICA:

- (a) observar e fazer cumprir este Estatuto, bem como fazer cumprir as deliberações das assembleias gerais;



- (b) fixar, com a devida anuência dos Diretores Presidente e Executivo, as diretrizes estratégicas da Sociedade, dando-lhe aplicabilidade;
- (c) auxiliar o Diretor Comercial na seleção e contratação de funcionários; e
- (d) exercer outras atribuições legais ou que lhe sejam conferidas pela Assembléia Geral.

Art. 13 - Será nula e ineficaz perante a Sociedade, não gerando, portanto, efeito de qualquer natureza, a prática de qualquer ato em desacordo com este Estatuto Social.

Art. 14 – Caberá a qualquer um dos diretores presidir e convocar as reuniões de Diretoria.

§1º - Em caso de empate na votação de qualquer matéria, o assunto deverá ser levado à deliberação da Assembléia Geral Extraordinária dos acionistas.

§2º - Caberá aos diretores, individualmente e em conjunto com os demais, dentre outras atribuições, zelar pelo regular adimplemento das obrigações assumidas pela Sociedade.

Seção II – Representação.

Art. 15 - A representação ativa e passiva da Sociedade, em atos e operações que envolvam a sua responsabilidade, é privativa dos DIRETORES PRESIDENTE e / ou EXECUTIVO, que poderão atuar de forma isolada.

Art. 16 - Nos limites de suas atribuições, os DIRETORES PRESIDENTE e / ou VICE PRESIDENTE poderão constituir procuradores ou mandatários para, individualmente, representarem a Sociedade e praticar os atos e operações que forem especificados nos respectivos instrumentos de mandato, que sempre particularizarão os poderes outorgados e o seu prazo de duração. Exceptuando as procurações “ad judicium”, todas as demais não poderão ter validade superior ao prazo de 1 (m) ano.

Art. 17 - Quaisquer atos praticados pelos DIRETORES ou por procuradores da Sociedade, em nome desta, e que sejam estranhos ao objeto social, são expressamente proibidos e nulos de pleno direito, incluindo, sem limitar, a contratação de empréstimos e financiamentos quaisquer e a alienação, a qualquer título, e a oneração de bens da Sociedade integrante do seu ativo, inclusive imobilizado.

§1º - É vedada a concessão de fianças, avais ou a prestação de qualquer espécie de garantia pessoal pela Sociedade em favor de terceiros, incluindo os seus acionistas. Quaisquer atos praticados sem a observância do disposto nesta cláusula serão nulos de pleno direito e não produzirão efeitos em relação à Sociedade.

§2º - É vedada, ainda, qualquer forma de concessão de garantia ou endividamento, de qualquer valor, que não esteja estritamente vinculadas ao



objeto social da Sociedade e com a participação de todos os diretores da Sociedade.

Art. 18 - O pagamento de quaisquer valores à Sociedade será feito exclusivamente mediante depósito em conta-corrente titulada unicamente pela mesma, com exclusividade.

Capítulo IV Conselho Fiscal

Art. 19 - A Sociedade poderá instalar um Conselho Fiscal, composto de 3 (três) membros efetivos e de igual número de suplentes, por deliberação da Assembléia Geral, nos casos previstos em lei, sendo que os mesmos exercerão os seus cargos até a primeira Assembléia Geral Ordinária que se realizar após a sua instalação, podendo ser reeleitos.

Parágrafo Único - A Assembléia Geral que deliberar sobre a instalação do Conselho Fiscal, elegerá seus membros e fixará sua remuneração.

Capítulo V Assembléia Geral

Art. 20- A Assembléia Geral Ordinária reunir-se-á, anualmente, nos 4 (quatro) primeiros meses seguintes ao término do exercício social e a Assembléia Geral Extraordinária, sempre que a lei ou os interesses sociais exigirem a manifestação dos acionistas.

Art. 21 - A Assembléia Geral, convocada na forma da lei, tem competência para decidir sobre todos os assuntos de interesse da Sociedade, à exceção dos que, por disposição legal e por força de Acordo de Acionistas ou do presente Estatuto Social, forem reservados à competência dos demais órgãos de administração.

Art. 22 - As deliberações da Assembléia Geral serão sempre tomadas por 90% (noventa pontos percentuais) do capital votante da Sociedade, respeitados os acordos de acionistas arquivados na sede da Sociedade.

Art. 23 - As assembleias gerais serão convocadas mediante carta entregue a todos os acionistas e por cada um, pessoalmente ou por procurador com poder para tanto, devidamente recepcionada, ou por anúncio publicado por 3 (três) vezes, em veículo de divulgação legalmente permitido, contendo local, data e hora da mesma, assim como a ordem do dia, sendo que a primeira convocação deve anteceder a Assembléia em, no mínimo, 8 (oito) dias, e a segunda convocação deve anteceder a Assembléia em, no mínimo, 5 (cinco) dias, observado o Art. 124, §4º, da Lei nº 6.404/76.

Parágrafo Único - O comparecimento de todos os acionistas à Assembléia independe, para sua instalação e para seu regular funcionamento e



deliberação, de ter havido prévia convocação por escrito ou por anúncio publicado na forma do caput deste artigo.

Art. 24 - A qualidade de acionista deve ser comprovada, mediante exibição de documentos hábeis, previstos na lei.

Parágrafo Único - Os acionistas poderão fazer-se representar nas assembleias gerais por procuradores constituídos de conformidade com a legislação vigente, devendo o respectivo instrumento de mandato ser entregue na Secretaria da Sociedade, até 48 (quarenta e oito) horas antes da Assembleia Geral.

Art. 25 - Antes de se instalar a Assembleia Geral, os acionistas assinarão o Livro de Presença, indicando o seu nome, nacionalidade, residência e a quantidade de ações de que forem titulares.

Art. 26 - A Assembleia Geral será instalada por qualquer um dos diretores da Sociedade, devendo os acionistas escolherem o Presidente e o Secretário da Mesa que dirigirão os trabalhos.

Art. 27 - Além de outras matérias previstas na Lei, compete privativamente à Assembleia Geral deliberar sobre:

- (a) a reforma deste Estatuto Social, inclusive para aumento do capital social;
- (b) a eleição dos membros da Diretoria e do Conselho Fiscal, quando sua instalação for deliberada, respeitados os termos do Acordo de Acionistas arquivado na sede da Companhia;
- (c) a fixação do valor e condições de pagamento da remuneração dos diretores e dos membros do Conselho Fiscal, se instalado;
- (d) a destinação dos lucros líquidos e a distribuição de dividendos, observado, contudo, que os resultados serão apurados mensalmente, durante o exercício em curso, na forma da legislação vigente, competindo à Diretoria, em caso de lucros, proceder a distribuição antecipada e a cada mês aos acionistas proporcionalmente à participação de cada um no capital social;
- (e) dissolução e liquidação da Sociedade;
- (f) confissão de falência, com autorização para que os administradores pratiquem tais atos;
- (g) a alienação dos bens da Sociedade, transferência de sua posse direta ou indireta, a qualquer título, ou a constituição de qualquer ônus ou gravame sobre os mesmos;
- (h) a criação de obrigações principais ou acessórias para a Sociedade de valor igual ou superior a R\$ 500.000,00 (quinhentos mil reais);e
- (i) quaisquer atos que possam afetar adversamente a capacidade da Sociedade de efetuar o pagamento pontual e integral de suas obrigações fiscais.

CAPÍTULO VI



EXERCÍCIO SOCIAL, BALANÇO PATRIMONIAL, DEMONSTRAÇÃO DE RESULTADOS E SUA DESTINAÇÃO.

Art. 28- O exercício social coincide com o ano civil, abrangendo o período de primeiro de janeiro a trinta e um de dezembro de cada ano, findo o qual serão elaborados o balanço patrimonial e as demais demonstrações financeiras previstas em lei.

§1º - No encerramento do exercício, serão elaboradas as demonstrações financeiras exigidas na Lei, observando-se quanto à distribuição dos resultados apurados, as seguintes regras:

- (a) dedução dos prejuízos acumulados e a provisão para o imposto de renda e para a contribuição social sobre o lucro líquido; e
- (b) distribuição do lucro líquido do exercício, da seguinte forma:

- I. 5% (cinco por cento) para a constituição de reserva legal, até que ela atinja 20% (vinte por cento) do capital social;
- II. Importância destinada a formação de reservas para contingências, e reversão das mesmas reservas formadas em exercícios anteriores, bem como para outras legalmente determinadas;
- III. O saldo, após as destinações supra, será distribuído aos acionistas proporcionalmente à participação de cada um no capital social, observado o que a este respeito está previsto no art. 27, alínea “d”, deste Estatuto Social.

§2º - A Sociedade poderá elaborar a qualquer tempo balanços patrimoniais intermediários para cumprir os requisitos legais ou atender a conveniências societárias.

Capítulo VII Dissolução, Liquidação e Extinção.

Art. 29 - A Sociedade entrará em dissolução, liquidação e extinção nos casos previstos na legislação em vigor ou por deliberação unânime dos acionistas em Assembléia Geral Extraordinária especialmente convocada para este fim.

Parágrafo Único - A Assembléia Geral nomeará o liquidante e determinará o modo de liquidação e elegerá o Conselho Fiscal, ou manterá o já existente, que deverá funcionar durante o período de liquidação.

Capítulo VIII Disposições Finais.

Art. 30 – A Administração da Sociedade arquivará na sede social os acordos de acionistas, obrigando-se a cumpri-los integralmente.



http://assinador.pscs.com.br/assinadorweb/autenticacao?chave1=4WjX13M0C-6Dm90TTBRjg&chave2=bivYHKotZXWAGXcK14FdLw
ASSINADO DIGITALMENTE POR: 79688101400-JATHIACY SANSONIO TAVARES | 07515413468-JOSE MARCOS FERREIRA DE MELO
36212342415-MARIA APARECIDA HACKER DE MELO

Art. 31 – O presente Estatuto Social rege-se pelas disposições da Lei 6.404, de 15.12.1976, alterada pelas Leis nºs 9.457, de 05.05.1997, e 10.303, de 31.10.2001.

Art. 32 – Fica eleito o foro da Comarca de Recife, Capital do Estado de Pernambuco, para dirimir quaisquer dúvidas e controvérsias oriundas do presente Estatuto, com exclusão de qualquer outro, por mais privilegiado que seja.

MARIA APARECIDA HACKER DE MELO
Presidente da assembleia, sócia e Diretora Presidente da Companhia

ESPÓLIO DE MARCOS HACKER DE MELO
Titular dos direitos sobre todas as ações deixadas pelo sócio falecido
Marcos Hacker de Melo, representado pelo inventariante José Marcos
Ferreira de Melo

JATHIACY SANSONIO TAVARES
Secretário da assembleia e Diretor Comercial da Companhia

21/03/2022



TERMO DE AUTENTICAÇÃO

NOME DA EMPRESA	VENEZA EQUIPAMENTOS PESADOS S/A
PROTOCOLO	229557848 - 16/03/2022
ATO	007 - ATA DE ASSEMBLEIA GERAL EXTRAORDINARIA
EVENTO	007 - ATA DE ASSEMBLEIA GERAL EXTRAORDINARIA

MATRIZ

NIRE 26300020645
CNPJ 15.652.882/0001-47
CERTIFICO O REGISTRO EM 21/03/2022
SOB N: 20229557848

EVENTOS

019 - ESTATUTO SOCIAL ARQUIVAMENTO: 20229557848
026 - ABERTURA DE FILIAL EM OUTRA UF ARQUIVAMENTO: 20229557848

FILIAIS FORA DA UF

NIRE 29902042429
CNPJ 15.652.882/0011-19
ENDEREÇO: AVENIDA PRESIDENTE DUTRA, FEIRA DE SANTANA - BA
EVENTO 026 - ABERTURA DE FILIAL EM OUTRA UF

REPRESENTANTES QUE ASSINARAM DIGITALMENTE

Cpf: 07515413468 - JOSE MARCOS FERREIRA DE MELO - Assinado em 16/03/2022 às 12:49:30
Cpf: 36212342415 - MARIA APARECIDA HACKER DE MELO - Assinado em 16/03/2022 às 12:48:25
Cpf: 79688101400 - JATHIACY SANSONIO TAVARES - Assinado em 16/03/2022 às 13:48:38

Assinado eletronicamente por
ILAYNE LARISSA LEANDRO MARQUES
SECRETÁRIA - GERAL

21/03/2022



TERMO DE AUTENTICAÇÃO

NOME DA EMPRESA	VENEZA EQUIPAMENTOS PESADOS S/A
PROTOCOLO	229557848 - 16/03/2022
ATO	007 - ATA DE ASSEMBLEIA GERAL EXTRAORDINARIA
EVENTO	007 - ATA DE ASSEMBLEIA GERAL EXTRAORDINARIA

MATRIZ

NIRE 26300020645
CNPJ 15.652.882/0001-47
CERTIFICO O REGISTRO EM 21/03/2022
SOB N: 20229557848

EVENTOS

019 - ESTATUTO SOCIAL ARQUIVAMENTO: 20229557848
026 - ABERTURA DE FILIAL EM OUTRA UF ARQUIVAMENTO: 20229557848

Assinado eletronicamente por
ILAYNE LARISSA LEANDRO MARQUES
SECRETÁRIA - GERAL

21/03/2022

REPÚBLICA FEDERATIVA DO BRASIL
MINISTÉRIO DA INFRAESTRUTURA
DEPARTAMENTO NACIONAL DE TRÂNSITO
CARTEIRA NACIONAL DE HABILITAÇÃO

PR

VÁLIDA EM TODO O TERRITÓRIO NACIONAL
2182274225

2182274225

ASSINADO DIGITALMENTE
DEPARTAMENTO ESTADUAL DE TRÂNSITO

54101800848
PR919513010

PARANÁ

DENATRAN CONTRAN

NOME		
GUILHERME AUGUSTO FERNANDES DE PAULA		
DOC. IDENTIDADE/ÓRG EMISSOR/UF	61145850 SESP PR	
CPF	058.507.579-45	
DATA NASCIMENTO	29/05/1986	
FILIAÇÃO		
JAIME AUGUSTO DE PAULA		
CINTHIA MARIA FERNANDES DE PAULA		
PERMISSÃO	ACC	CAT. HAB.
		B
N° REGISTRO	VALIDADE	1ª HABILITAÇÃO
05173546166	03/02/2026	01/04/2011
OBSERVAÇÕES		
ASSINATURA DO PORTADOR		
LOCAL	DATA EMISSÃO	
CURITIBA, PR	04/02/2021	

QR-CODE



Documento assinado com certificado digital em conformidade com a Medida Provisória nº 2200-2/2001. Sua validade poderá ser confirmada por meio do programa Assinador Serpro.

As orientações para instalar o Assinador Serpro e realizar a validação do documento digital estão disponíveis em: < <http://www.serpro.gov.br/assinador-digital> >, opção Validar Assinatura.